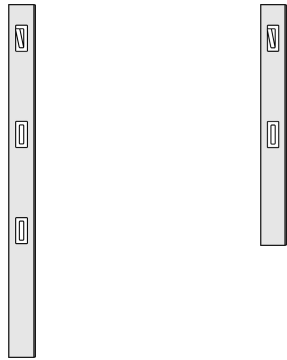
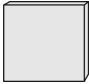



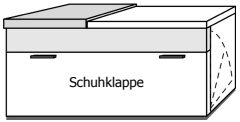




Ausführung		Garderobenelemente		Rückenpolster
Farb-Nr.	Farb-Bezeichnung	Preisgruppe		Bezugsstoff für Rückenpolster wählbar: – Graphit (Farb-Nr. 73) – Hellbeige (Farb-Nr. 21) – „Weißpolster“ ohne Stoffbezug, nur mit Vlies (Farb-Nr. 24)
76	Vanilla Melamin	PG 1		
36	Wildeiche	PG 2		
52	Kernbuche	PG 2		
30	Kernussbaum	PG 2		
10	Lack Polarweiß	PG 2		
81	Lack Havanna	PG 2		
11	Lack Cremeweiß	PG 2		
	RAL-Design	PG 3		
	freie Auswahl nach RAL-Karte, Beispiele: RAL 085 70 50 (Curry) RAL 320 30 10 (Aubergine)			
962	Vintage Wood	PG 4		
	B/H/T (cm)	12 / 176 / 3,6	12 / 120 / 3,6	40 / 38 / 4,5
	Type	9900	9800	5302
	PG 1	538	532	545
	PG 2	541	535	—
	PG 3	552	548	—
	PG 4	547	541	—

Ausführung		Kommode	Hängeschrank	Spiegel				
Farb-Nr.	Farb-Bezeichnung	Korpus/Front	mit Sitzpolster und Schuhklappe für ca. 8 Paar Schuhe	inkl. 8 Roste				
610	Weiß Melamin							
611	Cremeweiß Melamin							
681	Havanna Melamin							
Farb-Nr.	Farb-Bezeichnung	Frontabsetzung (grau dargestellt)						
76	Vanilla Melamin	PG 1						
36	Wildeiche	PG 2						
52	Kernbuche	PG 2						
30	Kernussbaum	PG 2						
10	Lack Polarweiß	PG 2						
81	Lack Havanna	PG 2						
11	Lack Cremeweiß	PG 2						
	RAL-Design	PG 3						
	freie Auswahl nach RAL-Karte, Beispiele: RAL 085 70 50 (Curry) RAL 320 30 10 (Aubergine)							
962	Vintage Wood	PG 4	Abb. 2100 L					
	B/H/T (cm)	100 / 50,3 / 38	45 / 176 / 30	45 / 176 / 3	41 / 120 / 3			
	Type	4218	2100 L/R	9245	9225			
	PG 1	618	624	548	547			
	PG 2	621	629	—	—			
	PG 3	636	643	—	—			
	PG 4	627	636	—	—			

Abweichung in Form, Farbe, Maßen, Identnummern und Konstruktion vorbehalten.